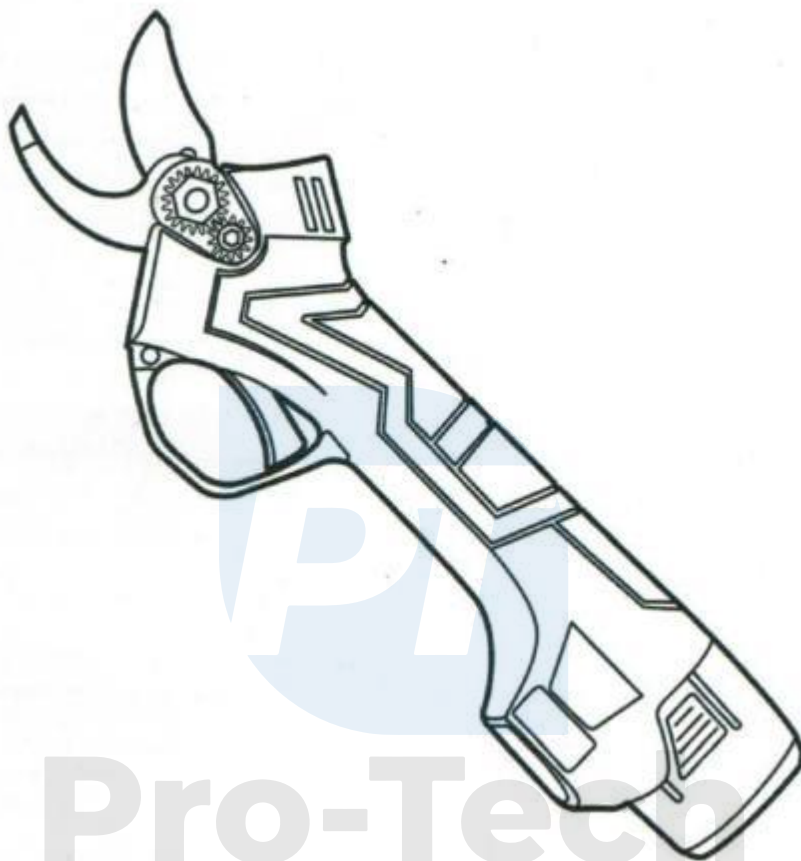


Akumulátorové záhradné nožnice 25mm 16V



Návod na použitie
Preklad originálneho návodu

Popis výrobku a jeho vlastnosti

Elektrické nožnice na prestrihávanie sú určené na strihanie malých vetvičiek, vínnej révy, kríkov, stromčekov. Jednoduché použitie a oveľa rýchlejšie ako tradičné ručné nožnice. Napriek skutočnosti, že sa záhradnícke nožnice obsluhujú intuitívne, je nutné si pozorne prečítať návod na obsluhu. Informácie v ňom obsiahnuté umožnia bezpečnú prácu, rozumným riešením bude aj konzultácia s užívateľmi, spolupracovníkmi so skúsenosťami s prácou s náradím.

UPOZORNENIE!: Nedovoľte, aby pohodlie alebo rutina nahradili prísne dodržiavanie bezpečnostných pravidiel týkajúcich sa obsluhy. NESPRÁVNE POUŽITIE náradia, alebo nedodržanie bezpečnostných pravidiel uvedených v tomto návode môže viesť k vážnemu zraneniu a dokonca k stratám na životoch!

DÔLEŽITÉ: Nožnice sú určené výhradne na strihanie živých vetiev v prípade suchých vetiev sa ich tvrdosť výrazne zvyšuje, čo vedie k rýchlejšiemu opotrebovaniu náradia!

UPOZORNENIE!

1. Prečítajte si prosím starostlivo návod na obsluhu!
2. Nabíjanie batérie je možné vykonávať iba vo vnútri budovy.
3. Je zakázané používať nožnice osobami (vrátane detí) s obmedzenými fyzickými, alebo mentálnymi schopnosťami.
4. Je prísne zakázané požičať nožnice osobám, ktoré si neprečítali tento návod a miestne predpisy BOZP.

Varovanie týkajúce sa lítium-iónových batérií

Základné pravidlá pre prácu s batériou

1. Pred použitím batérie si prečítajte všetky odporúčania a výstražné značky na batérii a na výrobku v ktorom bude batéria používaná.
2. Batérie sa nesmú rozoberať.
3. Ak sa pracovný čas výrazne skrúti, okamžite prerušte prácu. Môže dôjsť k prehriatiu, prípadnému popáleniu a dokonca výbuchu.
4. Ak sa vám elektrolyt dostane do kontaktu s očami, vypláchnite ich vodou a okamžite vyhľadajte lekársku pomoc. Môže to spôsobiť stratu zraku.
5. Neskratujte batériu.
6. Nedotýkajte sa kontaktov predmetmi z vodivých materiálov.
7. Vyvarujte sa skladovaniu batérie v nádobe s kovovými predmetmi, ako sú klince, mince atď.
8. Chráňte batériu pred vodou a dažďom. Skrat vedie k toku elektrického prúdu s vysokou intenzitou a prehriatím batérie, čo môže mať za následok popáleniny a dokonca poruchu zariadenia.
9. Náradie a batérie by nemali byť skladované v miestach, kde teplota dosahuje, alebo prekračuje 50°C (122°F).

10. Je zakázané batérie zapalovať, vrátane tých, ktoré sú silne poškodené, alebo úplne opotrebované, pretože by mohli v ohni explodovať.
11. Chráňte batériu pred pádmi a nárazmi.
12. Je zakázané používať poškodenú batériu.
13. Ak batériu nebudete používať, mali by ste ju nabiť aspoň každé 3 mesiace.
14. Nenechávajte batériu na slnku.
15. Na nabíjanie používajte iba nabíjačku dodanú s náradím.

Preprava batérie a akumulátorového náradia

1. Na prepravu, alebo odoslanie lítium-iónovej batérie musí byť zabalená spôsobom, ktorý zaistí jej elektrickú izoláciu, napr. prilepením kontaktov lepiacou páskou. To je tiež nevyhnutné pre správnu likvidáciu opotrebovaných lítium-iónových batérií.
2. Pri preprave, alebo odoslaní batérií (napr. letecká, alebo cestná doprava) musia byť dodržané požiadavky na balenie a označovanie. Dodržujte príslušné národné predpisy.
3. Pri príprave zásielky sa poraďte so špecialistom na nebezpečný tovar. Lítium-iónové batérie môžu byť prepravované iba s nepoškodeným krytom.

Osobná bezpečnosť

1. Buďte predvídaví, sledujte to, čo sa deje a pri používaní elektrického náradia zachovajte zdravý rozum.
2. Nepoužívajte zariadenie, ak ste unavení, alebo pod vplyvom drog, alkoholu, alebo liekov.
3. Chvilka nepozornosti pri práci s elektrickým náradím môže spôsobiť vážne zranenie.
4. Používajte ochranné prostriedky.
5. Vždy používajte ochranné okuliare.
6. Vyvarujte sa náhodnému spusteniu. Pred pripojením k zdroju napájania, alebo pred pripojením akumulátora sa uistite, že je spínač elektrického náradia v polohe vypnuté.
7. Prenášanie elektrického náradia s prstom na vypínači, alebo pripojenie k napájaniu, pokiaľ je spínač zapnutý, môže byť príčinou nehody.
8. Pred spustením elektrického náradia musia byť odstránené všetky kľúče. Ponechanie kľúča na otáčajúcich sa častiach elektrického náradia môže spôsobiť zranenie.
9. Nemali by ste sa prehnane nakláňať. Mali by ste vždy stáť pevne a udržiavať rovnováhu. To umožní lepšiu kontrolu v nepredvídateľných situáciách.
10. Vhodne sa obliekajte. Je zakázané nosiť voľné oblečenie, alebo šperky.
11. Udržujte svoje vlasy, oblečenie a rukavice v bezpečnej vzdialenosti od pohyblivých častí. Voľné oblečenie, šperky, alebo dlhé vlasy môžu byť zachytené pohyblivými časťami.
12. Počas práce držte náradie za prídavné úchyty, pokiaľ je nimi náradie vybavené. Strata kontroly nad náradím so sebou nesie riziko zranenia.

Pracovisko

1. Pracovisko by malo byť udržiavané čisté a dobre osvetlené.

Neporiadok a nedostatočné osvetlenie môže byť príčinou nehôd.

2. Elektricky napájané zariadenie nepoužívajte vo výbušnom prostredí za prítomnosti horľavých kvapalín, plynov, alebo prachu. Zariadenie môže vytvárať iskry, ktoré môžu spôsobiť vznietenie prachu, alebo výparov.

3. Udržujte deti a neoprávnené osoby v bezpečnej vzdialenosti od miest, kde sa používa zariadenie s elektricky poháňaným motorom. Rozptýlenie pozornosti môže viesť k strate kontroly nad zariadením.

4. Elektricky napájané záhradné zariadenie udržiajte v bezpečnej vzdialenosti od neoprávnených osôb.

5. Operátor, alebo užívateľ zodpovedá za nehody, alebo ohrozenie iných ľudí, alebo okolia.

Zvyškové riziko

Hoci je výrobca zodpovedný za konštrukciu zariadení, ktoré eliminuje nebezpečenstvo, niektorým prvkom rizika počas práce sa nemožno vyhnúť. Zvyškové riziko vyplýva z nesprávneho správania osoby obsluhujúcej zariadenie. Najväčšie nebezpečenstvo nastáva pri vykonávaní nasledujúcich zakázaných činností:

1. Používanie zariadenia deťmi.

2. Používanie zariadenia na iné účely, než aké sú popísané v návode.

3. Neoprávnené osoby, najmä deti, alebo domáce zvieratá sú príliš blízko.

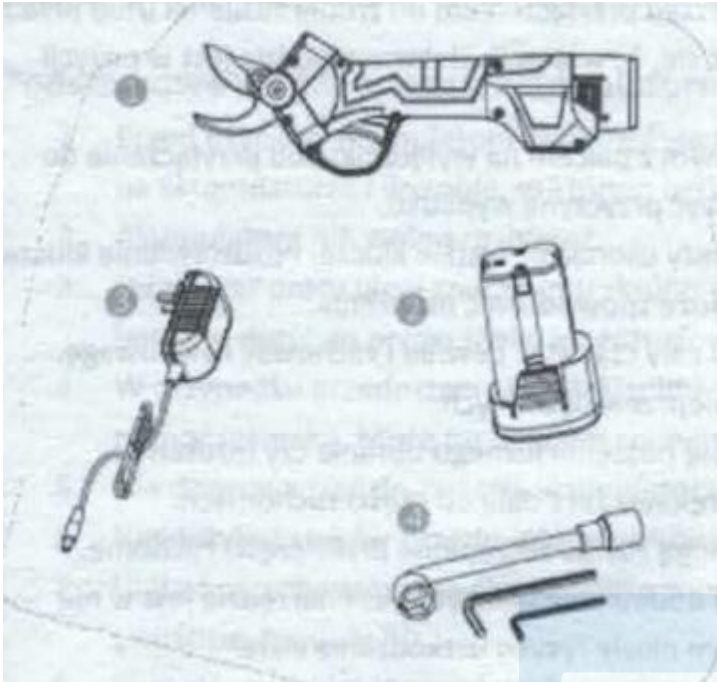
4. Zariadenia používajú osoby, ktoré nie sú oboznámené s návodom na obsluhu.

5. Používanie zariadenia bez toho, aby osoba obsluhujúca zariadenie mala na sebe správny, ochranný odev a nekĺzavú obuv.

6. Používanie zariadenia s poškodenými krytmi, alebo puzdrom a bez riadne namontovaných bezpečnostných zariadení.

Používanie náradia v súlade s pokynmi v návode na obsluhu minimalizuje zvyškové riziko. Treba však mať na pamäti, že ho to úplne neeliminuje, vždy je to zdravý rozum a pozornosť, čo je najlepšou ochranou pred nehodou.

Obsah krabice



1. Akumulátorové záhradnicke nožnice
2. Batérie (množstvo závisí na sade)
3. Nabíjačka batérií
4. Sada náradia

Vysvetlenie piktogramov



Je zakázané používať elektrické nožnice v daždi, alebo vode.



Nikdy nevkładajte ani nepribližujte prsty k čepeli, keď sú elektrické nožnice zapnuté, pretože čepel pracuje veľmi rýchlo.



Nikdy nepribližujte čepel ku káblom, alebo iným prvkom v ktorých je elektrický prúd. Kryt náradia nie je izolovaný!



Opatrebované elektrické náradie nikdy nevyhadzujte do domového odpadu, ale odneste ho na miesto recyklácie príslušné pre oblasť v ktorej sa nachádzate.



Označenie informujúce o vyhlásení výrobcu, že výrobok spĺňa požiadavky noriem nového prístupu.

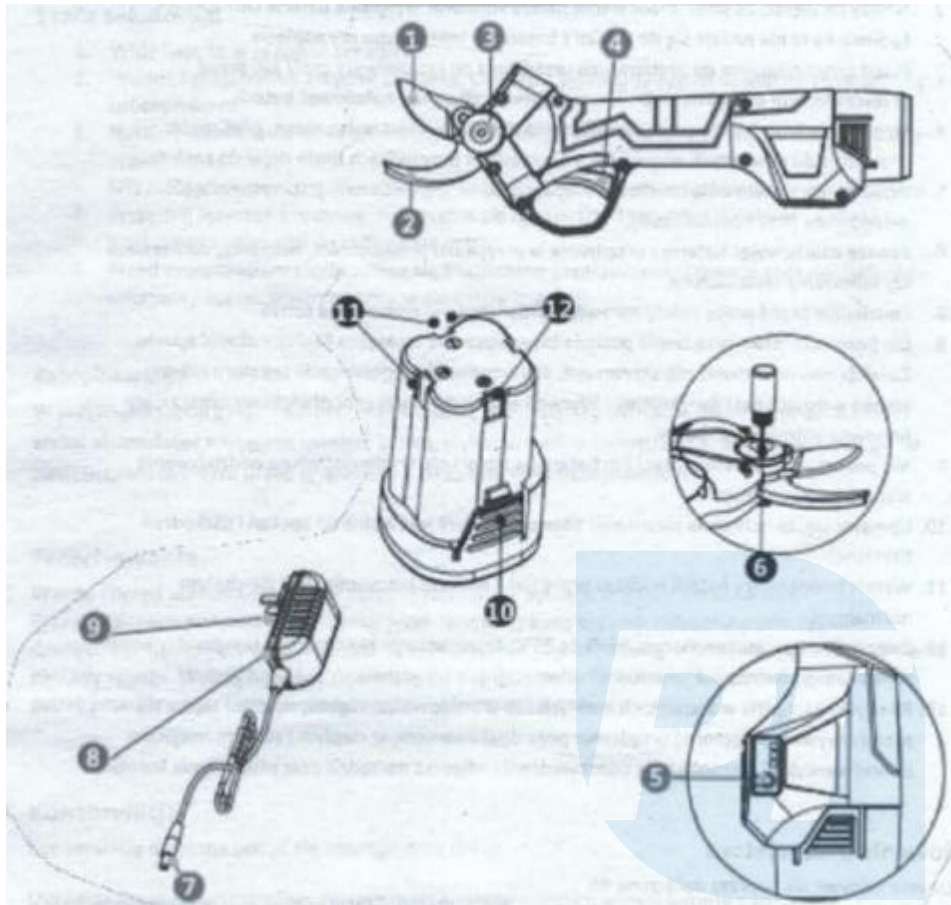


Symbol informujúci o nutnosti recyklácie, zariadenie obsahuje lítium-iónové batérie, ktoré treba odovzdať na recykláciu.



Používajte pracovné rukavice a protišmykovú obuv.

Technický popis



1. Čepel'
2. Kovadlina
3. Os strihacej čepele
4. Tlačidlo, ktoré spustí pohyb čepele
5. Tlačidlo napájania
6. Mazací bod (použite technický olej)
7. Zástrčka pre nabíjanie batérie
8. LED dióda
9. Nabíjačka
10. Západka upevnenia batérie
11. Vstup batérie
12. Výstup batérie

Pred prvým použitím

1. Pred začatím používania zariadenia je nevyhnutné, aby ste si pozorne prečítali tieto pokyny.
2. Vezmite prosím na vedomie, že spolu s nabíjačkou by mali byť používané iba lítium-iónové batérie. Túto nabíjačku nie je možné použiť s batériami iného typu, alebo napätia.
3. Pred prvým použitím zariadenia, alebo uvedením batérie do režimu spánku úplne nabite batériu.
4. Používanie iných nabíjačiek než tých, ktoré sú súčasťou balenia, je zakázané, pretože to môže viesť k vážnym nehodám a v extrémnych prípadoch môže dôjsť k vznieteniu.
5. Pred zahájením pracovného dňa sa uistite, že je batéria dostatočne nabitá (tri LED diódy).
6. Pri prenášaní, ostrení, údržbe, alebo nabíjaní batérie musí byť vždy batéria vybratá zo zariadenia.
7. Každý deň pred prácou skontrolujte správne upevnenie čepele.
8. Z bezpečnostných dôvodov má zariadenie bezpečnostný prvok, ktorý blokuje funkčnosť spúšte. Bude aktivovaný po minúte nečinnosti. Ak chcete obnoviť fungovanie záhradníckych nožníc, rýchlo dvakrát stlačte spúšť. Spustí sa jedno pípnutie, ktoré znamená, že sú nožnice pripravené na prácu.

9. Nenechávajte záhradnícke nožnice, alebo batérie na zemi a nevystavujte ich pôsobeniu poveternostným podmienkam.
10. Uistite sa, že ochranné plastové puzdro batérií je bez prasklín a fyzického poškodenia.
11. Je normálne, že teplota batérie počas prevádzky (a nabíjania) stúpa.
12. Odporúčaná pracovná teplota: -5 až 35°C. Prekročenie tohto teplotného rozsahu povedie k zmene prevádzkových parametrov zariadenia.
13. Po použití náradia v mokrých podmienkach, alebo vo vlhkom prostredí sa dôrazne odporúča skladovať (odpojené) zariadenie bez obalu, na teplom, suchom a dobre vetranom mieste. To pomôže odvádzať vlhkosť z náradia a predchádzať korózii.



Nabíjanie batérie

Nabíjanie prebieha pomocou nabíjačky, ktorá je súčasťou balenia. Nabíjačka je vybavená LED diódou, ktorá indikuje stav nabíjania. Červená farba znamená nabíjanie; zelená farba, že je batéria nabitá.

Nezabudnite a nenechávajte proces nabíjania bez dozoru!

1. Zásuvka nabíjačky

Obsluha výrobku

Práca so záhradníckymi nožnicami

1. Vložte batérie do rukoväte záhradníckych nožníc.
2. Stlačte a pridržte tlačidlo napájania. Budete počuť dvojité pípnutie, ktoré indikuje spustenie.
3. Stlačte spúšť dvakrát, záhradnícke nožnice sa odblokujú, čo je signalizované dvojitým pípnutím.
4. Stlačte jazýček spúšte, strihacia čepeľ sa začne pohybovať a dokončí strih, ktorý sa nedá zastaviť.
5. Pred zahájením rezania sa odporúča operáciu niekoľkokrát precvičiť a nožnice premazať cez mazací otvor v osi rezacej čepele.

UPOZORNENIE!: Záhradnícke nožnice boli aktivované, každý pohyb spúšte spôsobí strih!!

Zablokovanie

Pri rezaní tvrdej vetvy sa môže čepeľ zaseknúť, v takom prípade vyberte batériu a potom čepeľ uvoľníte, robte pohyb v osi čepele (aby nedošlo k jej ohnutiu do strán), zabráni sa tým vyhnutiu čepele a tým jej poškodeniu.

Skladovanie

Dôležité: Pred uložením očistite nožnice, ako je popísané v časti týkajúcej sa údržby.

Keď sú nožnice zapnuté, pridržte jazýček spúšte niekoľko sekúnd, budete počuť jedno pípnutie, ktoré indikuje dokončenie cyklu, potom dvojité pípnutie, ktoré indikuje aktiváciu zámky spúšte. Vyberte batériu z náradia. Na ochranu čepele proti korózii použite technický olej, alebo vazelínu. Zariadenie je pripravené na uloženie.

Údržba

Údržba by mala prebiehať každý pracovný deň.

UPOZORNENIE: Pred vykonávaním akejkoľvek údržbárskej činnosti vyberte akumulátor z náradia.

Údržba pred použitím

1. Vizuálne skontrolujte náradie a batériu náradia, či nedochádza k únikom kvapalín, či nie sú viditeľné praskliny, alebo úbytky.
2. Namažte čepeľ cez stredový otvor v jej osi. (mazací bod č. 6)
3. Skontrolujte nabitie batérie, pokiaľ je nabitá, vložte ju do náradia.
4. Vykonajte niekoľko prázdnych cyklov čepele a počúvajte nezrovnalosti v práci nožníc.
5. Pokiaľ nie je nič závadné, môžete začať pracovný deň s náradím.

Údržba po použití

1. Vyberte batériu zo zariadenia, pripojte ju k nabíjačke.
2. Očistite náradie handričkou namočenou vo vode s mydlom.

DÔLEŽITÉ: Nedovoľte, aby sa do náradia dostala voda, handrička musí byť vlhká, nie mokrá!

3. Čepeľ očistite rovnakou metódou, akúkoľvek odolnú špinu prírodného pôvodu je možné odstrániť plastovou stierkou.
4. Chráňte čepeľ proti korózii pomocou technického oleja, alebo vazelíny.

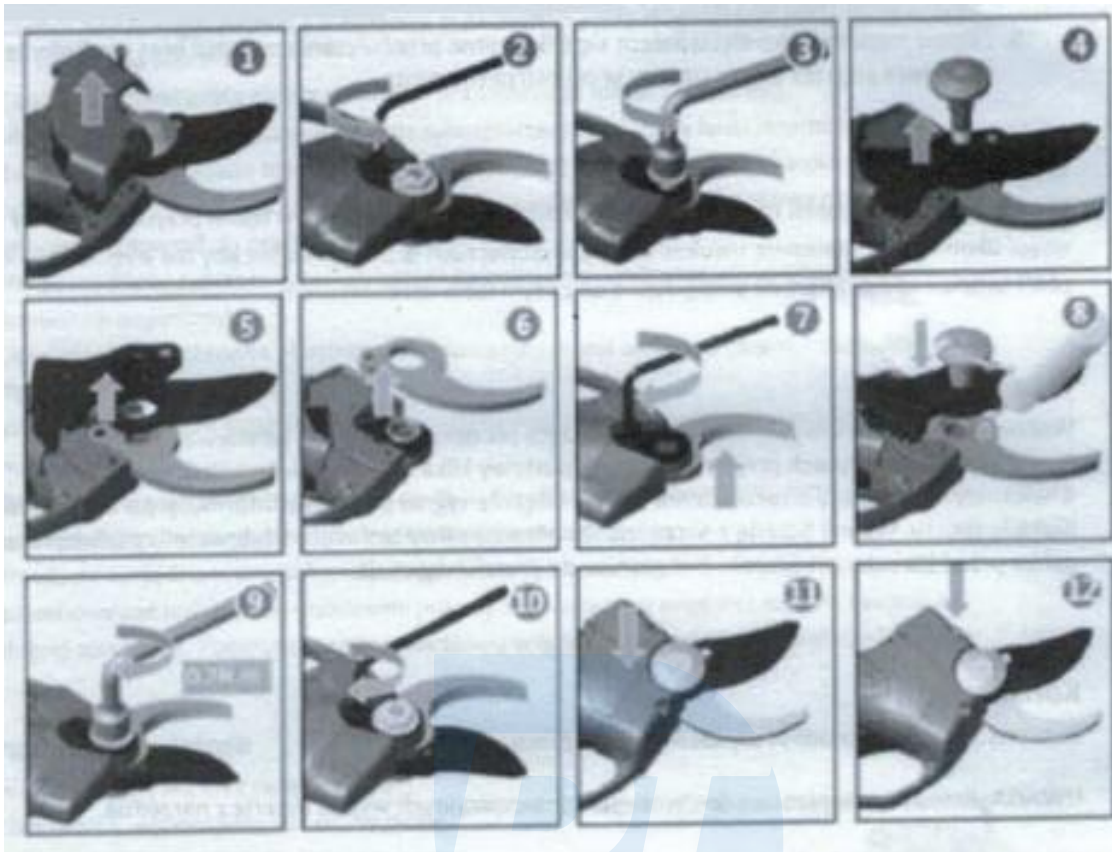
Zvukové signály chýb

1. Dvojité pípnutie - Zvukový signál zámku, alebo jeho uvoľnenie.
2. Jedno pípnutie - Spustenie systému.

Výmena čepele

Pokiaľ čepeľ nereže, alebo je poškodená, odporúčame ju vymeniť. Postupujte v súlade s nasledujúcimi krokmi:

1. Uistite sa, že je zariadenie vypnuté, vyberte batérie.
2. Pred inštaláciou novej čepele ju dôkladne očistite od konzervačného oleja.
3. Postupujte v súlade s nižšie uvedenými obrázkami.



4. Zapnite napájanie a skontrolujte, či všetko funguje.

Technické údaje

Model	M83005
Pracovné napätie	14,4 V
Nabíjacie napätie	16,8 V
Otáčky motora	2200 ot./min.
Typ motora	Bezkefkový
Hmotnosť	890 g
Maximálny priemer rezu	25 mm
Batéria	3 Ah

Záručné podmienky

V súlade so zákonom č. 136/2002 Zb. sa na Vami zakúpený výrobok poskytuje záruka na dobu 24 mesiacov od dátumu predaja. V prípade nákupu tovaru používaného na obchodnú, alebo podnikateľskú činnosť je záručná doba 12 mesiacov. Záruka je poskytovaná iba v prípade, že sú výrobky používané v súlade s návodom na obsluhu a spôsobu použitia.

Zo záruky sú vyňaté všetky diely podliehajúce prirodzenému opotrebovaniu, preťaženiu, použitím výrobku na iné účely, než na ktoré je určený a na závady vzniknuté pri doprave, alebo nesprávnym (neodborným) zaobchádzaním. Za nesprávne zaobchádzanie považujeme príklad, kedy nebol braný ohľad na návod na obsluhu a všeobecne záväzné predpisy pre prácu s výrobkom. Podobne sa hodnotí aj pokus o neodbornú opravu nad rámec odporúčanej údržby.

Záruka sa vzťahuje výlučne na závady spôsobené chybou materiálu, výrobnej montáže, alebo technológiou spracovania.

Nárok na uplatnenie záruky zaniká:

- 1) výrobok nebol používaný v súlade s návodom na obsluhu
- 2) bol vykonaný akýkoľvek zásah do konštrukcie stroja bez predchádzajúceho písomného súhlasu firmou KAXL s.r.o.
- 3) výrobok bol používaný v iných podmienkach, alebo na iné účely, než na ktoré je určený
- 4) bola niektorá časť výrobku nahradená neoriginálnou súčasťou
- 5) k poškodeniu výrobku, alebo k nadmernému opotrebovaniu došlo vinou nedostatočnej údržby
- 6) škody vzniknuté pôsobením vonkajších mechanických, teplotných či chemických vplyvov
- 7) vady boli spôsobené nevhodným skladovaním, či manipuláciou s výrobkom
- 8) výrobok bol používaný (pre daný typ výrobku) v agresívnom prostredí napr. prašnom, vlhkom
- 9) výrobok bol použitý nad rámec prípustného zaťaženia

Záruka sa nevzťahuje na položky, u ktorých možno očakávať opotrebenie v dôsledku ich normálnej funkcie (napr. opotrebenie uhlíkov, zapalovacia sviečka atď.)

Na prevádzku výrobkov používajte iba odporúčané príslušenstvo a originálne náhradné diely.

Nároky uplatňujte ihneď po zistení závady u predajcu, ktorý Vám výrobok predal a informujte sa o možnostiach opravy v poverenej opravovni. Ak sa nebude na Vami uplatňovanú záradu vzťahovať záruka, budú Vám fakturované práce a náklady spojené s kontrolou a montážou a demontážou súčastí.

Pri uplatňovaní nárokov predložte riadne vyplnený záručný list, alebo iný doklad o kúpe opatrený dátumom predaja.

Do opravy odovzdávajte výrobok v čistom stave, riadne vyčistený, zbavený prachu či špiny. Spolu s výrobkom zašlite aj jeho originálne príslušenstvo na určenie presnej diagnostiky závady.

Pri zasielaní dopravnou službou vylejte z výrobku nespotrebované palivo a olej. Výrobok riadne zabaľte, najlepšie do pôvodného obalu tak, aby nedošlo k jeho poškodeniu. Škody, spôsobené nedostatočným zabalením zásielky, nemožno uznať ako záručné vady!

Do motorov používajte len palivá a oleje zodpovedajúcej klasifikácie, príp. palivá a oleje odporúčané značkovým predajcom. Vzniknuté škody, spôsobené používaním nevhodného paliva a nevhodných olejov, Vám nebudú v záruke uznané.